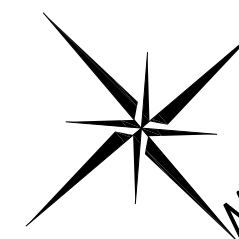
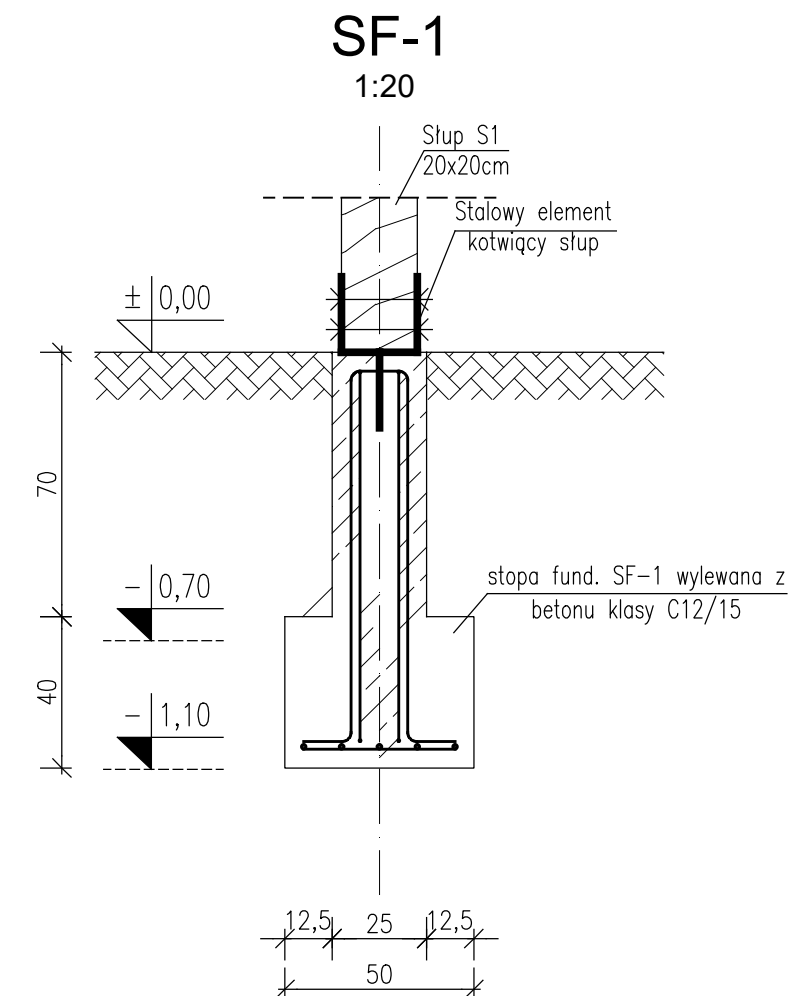
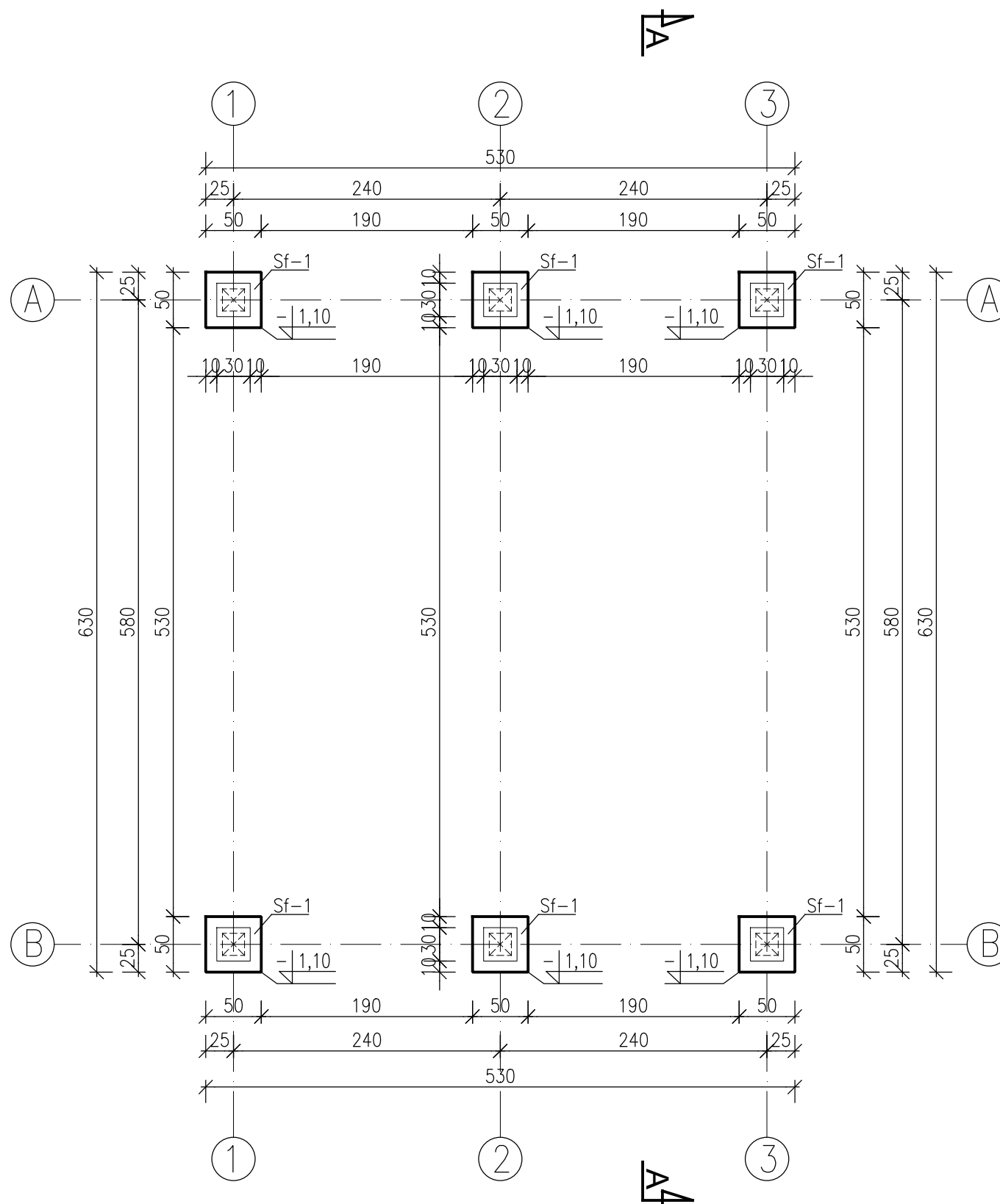


RZUT FUNDAMENTÓW
SKALA 1:50



UWAGA:
Wykopy prowadzić mechanicznie, ostatnie 20cm ręcznie, tak aby nie naruszyć naturalnej struktury gruntu. W przypadku natrafienia na grunty niemożliwe, miejsca te wypełnić chudym betonem do proj. poziomu posadowienia.

SF-1 – 50x50x40cm.
Beton C12/15
Beton podkładowy C8/10

Branża: BUDOWLANA – KONSTRUKCJA		
Nazwa i adres inwestycji:	BUDOWA WIATY – SCENY PLENEROWEJ W MIEJSCOWOŚCI WYRYKI NA DZIAŁCE NR EWID.2226/2 WYRYKI – ADAMPOL 16, 22–205 WYRYKI	
Inwestor:	GMINA WYRYKI WYRYKI 154, 205 WYRYKI	
Funkcja:	Imię nazwisko, nr uprawnień	Podpis
Projektant:	mgr inż. PIOTR STAWIŃSKI upr. bud. nr LUB/0075/PWOK/10 uprawnienia do projektowania w specjalności konstrukcyjno-budowlanej bez ograniczeń	
Nazwa rysunku:	RZUT FUNDAMENTÓW	Nr rysunku: 02
LIPIEC 2019	SKALA: 1:50	0.00=171,10m n.p.m.